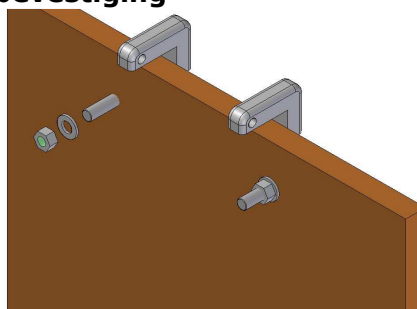
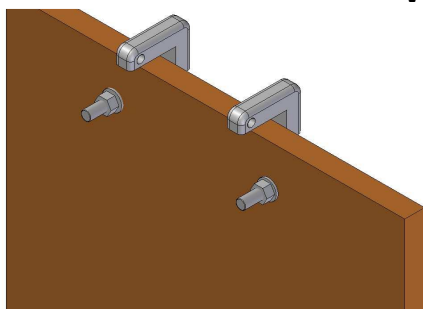
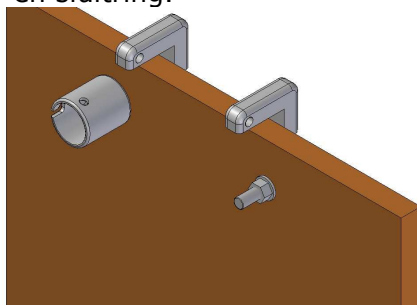
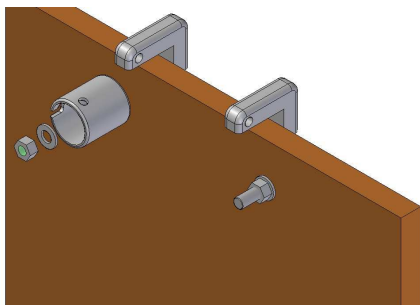


STEADY®

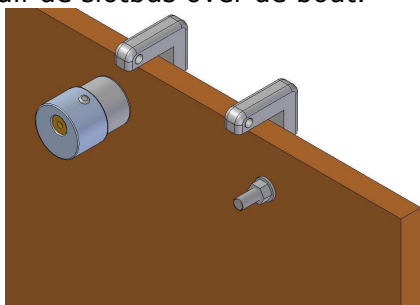
Gebruiksaanwijzing buitenboordmotor slot Voor motoren met boutbevestiging



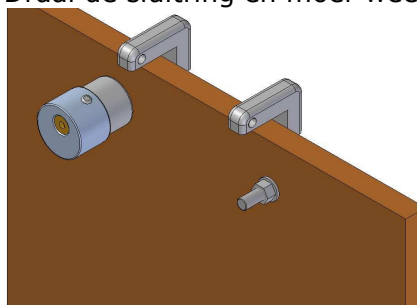
- 1) Verwijder van een van de bouten de moer en sluitring.



- 2) Schuif de slotbus over de bout.



- 3) Draai de sluitring en moer weer vast.



- 4) Schuif het slothuis over de slotbus. Let op U dient hiervoor de sleutel om te draaien, van het slot af.

- 5) Draai de sleutel terug en haal deze uit het Slot. Uw buitenboordmotor is nu beveiligd.



Verzekeringcertificaat

SCM goedkeurnummer: MP 030912

Belangrijk:

Schrijf uw sleutelnummer op en bewaar dit samen met de gebruiksaanwijzing en aankoopbon. Dit omdat in geval van diefstal Uw verzekeraar deze gegevens nodig heeft.

Onderhoud:

Wij raden U aan het slot twee keer per jaar te smeren.

Nabestellen sleutels:

Er worden 5 sleutels bij het slot geleverd. In geval van verlies van Uw sleutels kunt U bij Uw dealers sleutels nabestellen.

Copyright: Novative B.V.

www.steady.nl