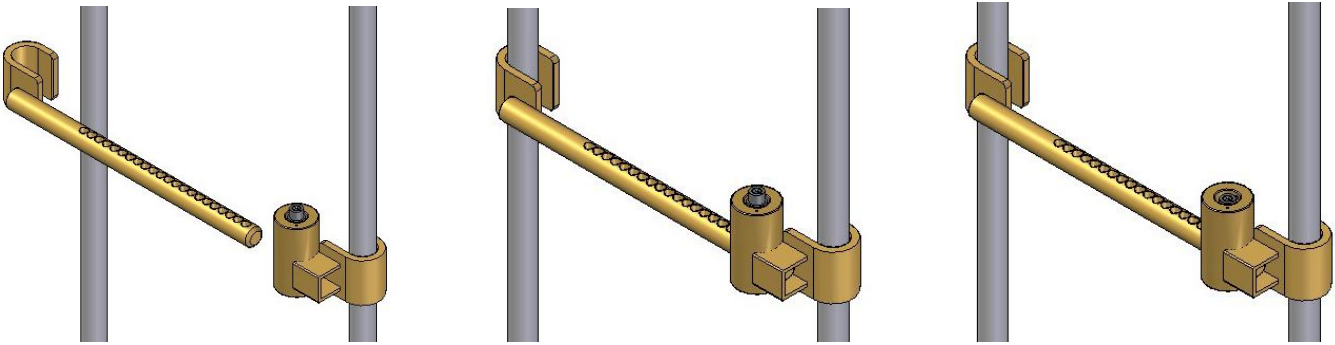




Gebruiksaanwijzing Containerslot CS1

Geschikt voor alle containers met ronde stangen, bevestigingsbreedte 230-460mm



- 1) Haak het slot om beide draaideur stangen.
- 2) Schuif de stang door het slothuis en druk het slot in.
- 3) Uw container is beveiligd.

Uw SCM certificaat, bewaar deze goed voor Uw verzekering.



S.VP. sleutelnummer invullen:

--	--	--	--	--

Bij verlies of diefstal van uw sleutel, neem a.u.b. contact op met uw dealer.
Wij zijn niet aansprakelijk voor schades die ontstaan zijn door onjuist gebruik van het slot.
SCM goedkeuringssticker bij factuur/aankoopbon bewaren.

Novative B.V.