

STEADY KS-26

Geschikt voor Albe-Berndes, Knott en Winterhoff tot 3000 kg.

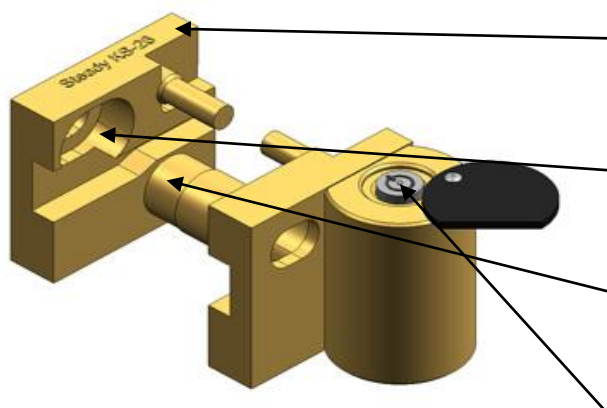
Geeignet für Albe-Berndes, Knott und Winterhoff bis 3000 kg.

Suitable for Albe-Berndes, Knott and Winterhoff till 3000 kg.

Gebruiksaanwijzing

Bedienungsanleitung

Operating instructions



1

Bovenkant.
Oben.
Upper side.

2

Gat voor moer of boutkop.
Loch für Mutter oder Bolzenkopf.
Hole for nut or bolthead

3

Pen indraaien tot het slot past.
Achse eindrehen bis das Schloß schließt.
Screw the shaft until lock fits.

4

Slot indrukken
Schloß eindrücken.
Press lock.

Alleen voor Nederland -
SCM goedkeuringssticker bij factuur/aankoopbon bewaren

Nur für Holland - Prüfungssticker für die Versicherung

Only for Holland - Attempsticker for the assurance

Wij zijn niet aansprakelijk voor schade
die ontstaan zijn door onjuist gebruik van het slot

Wir sind nicht verantwortlich für Schäden die
entstehen durch unrichtige Verwendung von dem
Antidiebstahlschloß

We are not responsible for damage due to wrong
handling of the hitchlock

Sleutelnummer invullen :

Fill in keynumber :

Schloßnummer ausfüllen :

Bij verlies of diefstal van uw sleutel, neem a.u.b. contact op met uw dealer.

When your key is lost or stolen, please contact your dealer

Bei Verlust oder Diebstahl des Schloßes, nehmen Sie bitte kontakt auf mit Ihrem Händler