

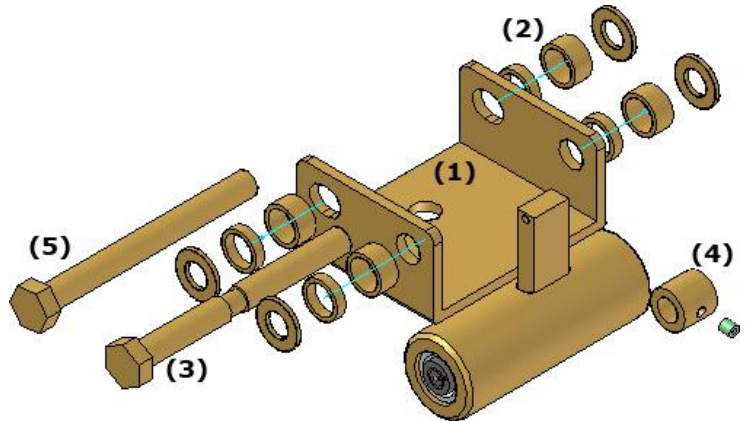
ONDERBOUWSLOT ZWAAR

Geschikt voor de volgende koppelingen:

- Voor alle koppelingen tot 3500 Kg. met M16 bouten.

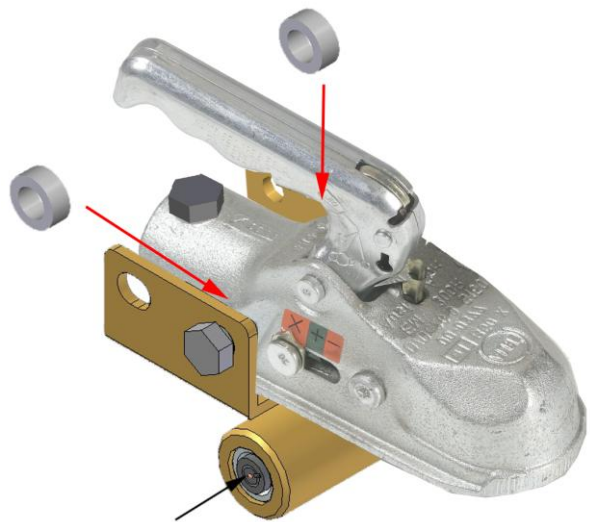
Inhoud:

- 1) 1 Onderbouwslot
- 2) 8 opvulbussen en 4 sluitringen
- 3) M16 borgbout + moer
- 4) M16 borgbus
- 5) M16 bout + moer
- 6) Stiftsleutel



Montage onderbouwslot:

- 1) Verwijder de beide gewone bouten van de koppeling. Gebruik voor de achterste bout, de bijgeleverde uitdrijfpen. Tik hiermee de achterste bout eruit zodat deze in plaats van de bout de gasveer (indien aanwezig) op zijn plek houdt.
- 2) Breng het onderbouwslot aan om de koppeling.
- 3) Steek de M16 borgbout door het voorste gat.
- 4) Vul de ruimte tussen de koppeling op met de borgbusjes en sluitringen, zodat de speling tussen de koppeling en het onderbouwslot zo klein mogelijk is.
- 5) Steek de borgbout door de borgbus binnen in de koppeling.
- 6) Draai de bijgeleverde moer van de bout vast.
- 7) Draai het stelschroefje in de borgbus vast met de stiftsleutel en wel zo dat het stelschroefje in de uitsparing van de borgbout zit.
- 8) Plaats nu de achterste bout.
- 9) U bent nu klaar.



Op slot zetten:

- 1) Haal de sleutel uit het slot.
- 2) Druk de Borgstrip met uw vinger omhoog.
- 3) Druk slot in en uw koppeling is beveiligd.

Van het slot slot afhalen:

- 1) Steek de sleutel in het slot draai de sleutel, het slot springt open en de klepel gaat vanzelf omlaag.
- 2) Uw koppeling is nu van het slot af.

